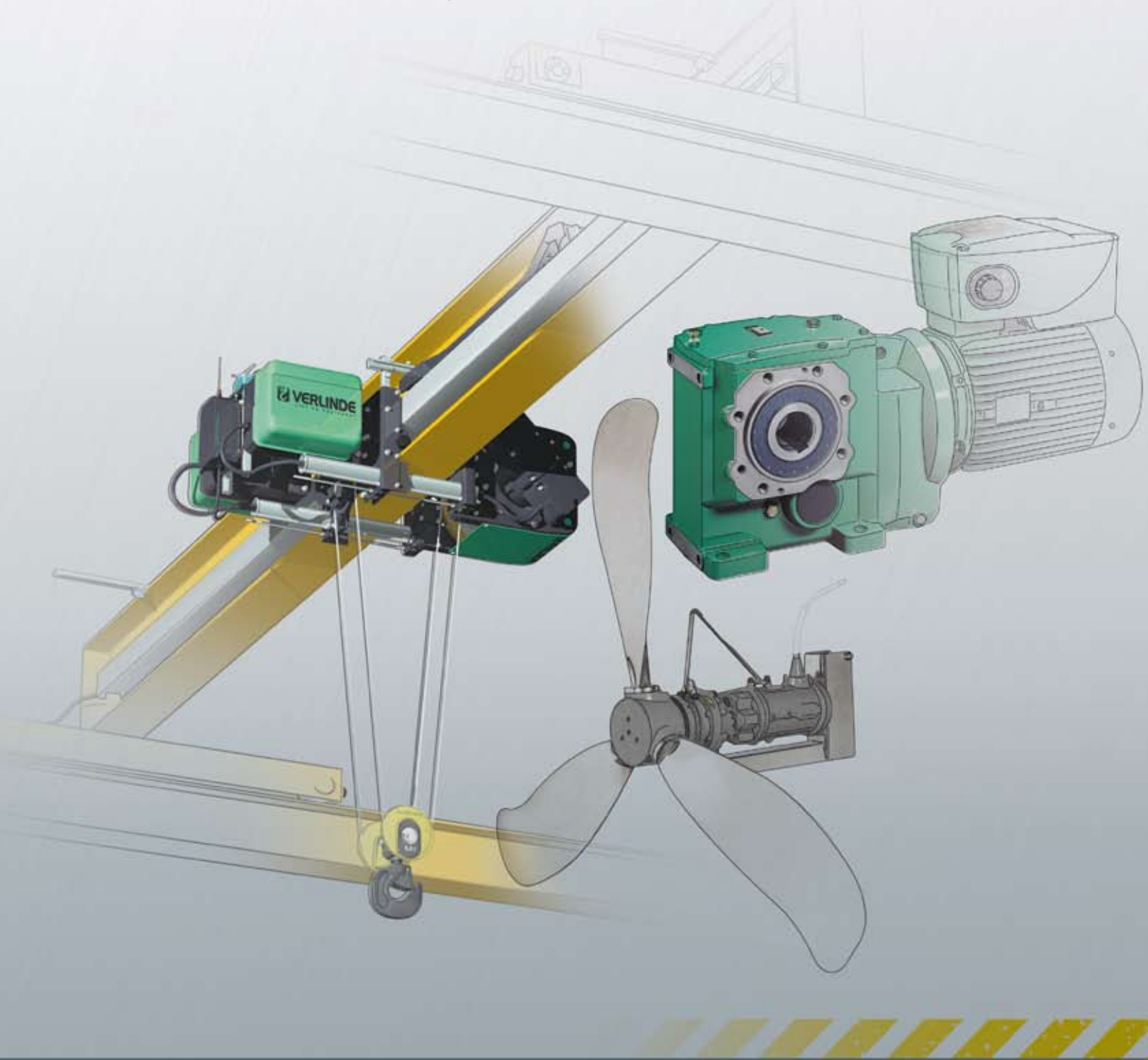




*Maintenance Industrielle Vente
de matériel de levage, mise à niveau et machines tournantes*





▶ LEVAGE

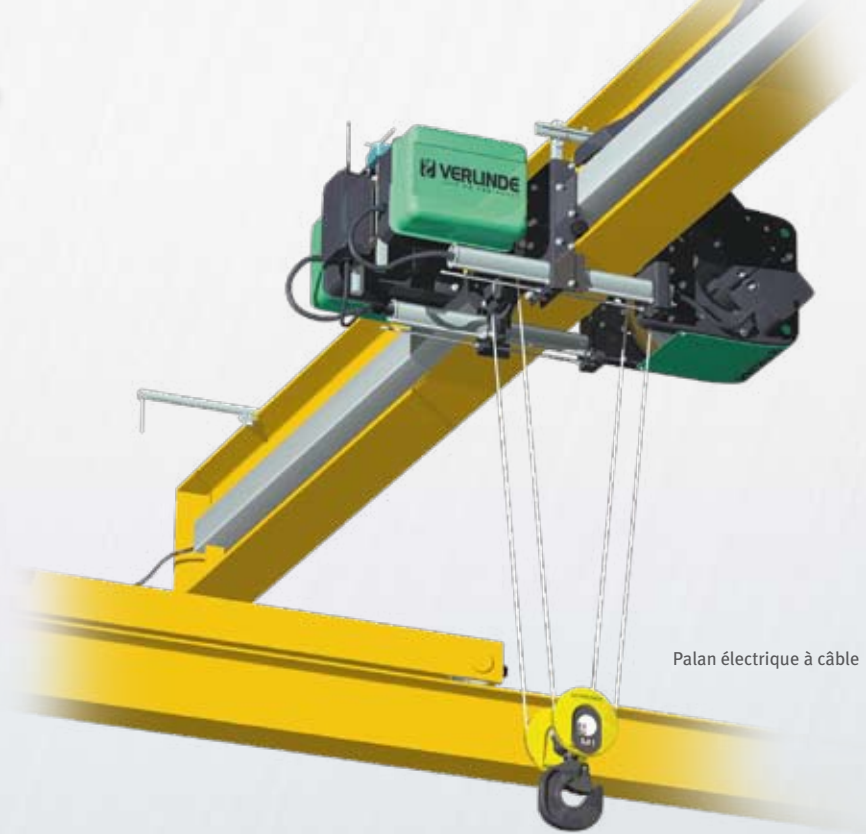
- Palans (électriques, manuels, à chaîne ou à câble)
- Palans pneumatiques
- Palans antidéflagrants
- Ponts roulants
- Semi-portiques
- Portiques
- Profils creux autoporteurs (monorails)
- Treuils
- Télécommandes
- Alimentation d'appareils électriques mobiles
- Accessoires de levage (palonnier, préhenseur, limite de charge...)
- Équipements de postes de travail

▶ MISE À NIVEAU

- Tables élévatoires
- Monte-charges
- Équipements de quai (niveleur, sas)

▶ MÉTALLERIE INDUSTRIELLE

- Études, conception
- Fabrication mécano-soudure
- Peinture
- Montage
- Maintenance



Palan électrique à câble



Monorail en courbe



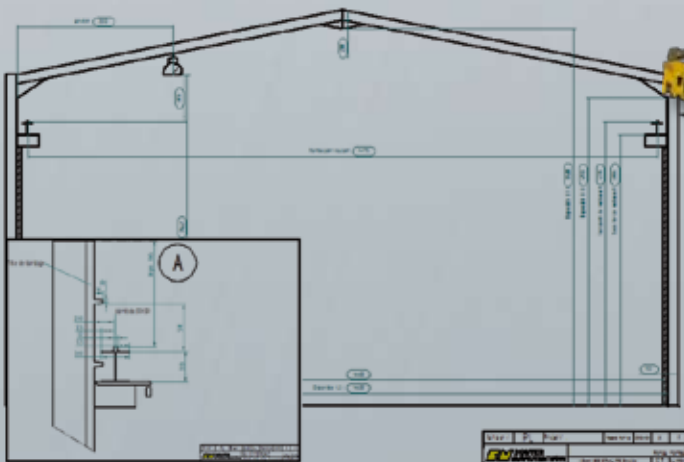
Pont profilé creux



Potence sur colonne



Pont roulant monopoutre posé



► MACHINES TOURNANTES

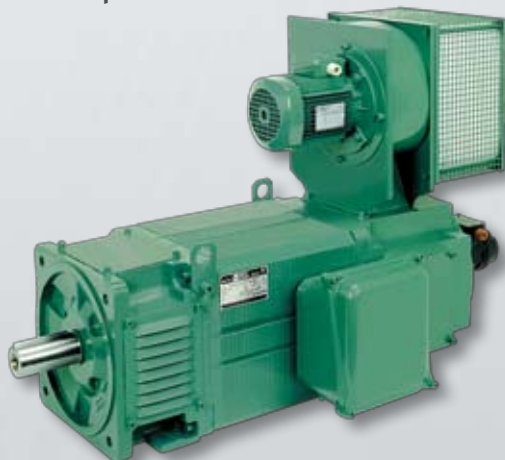
- Moteurs asynchrones
 - Moteurs freins
 - Moteurs à courant continu
 - Servomoteurs
 - Variateurs de vitesse
 - Moto réducteurs
- Pompes industrielles
 - Pompes centrifuges
 - Pompes centrifuges à entraînement magnétique pour liquide agressif
 - Pompes doseuses
 - Pompes machines outils
 - Surpresseurs



Moteur asynchrone



Motoréducteur avec variateur intégré



Moteur à courant continu



Motoréducteur avec variateur intégré



Pompe centrifuge pour liquide agressif



Pompe centrifuge mono cellulaire



Pompe doseuse électromagnétique



Variateur de vitesse

► POMPES - STATION D'ÉPURATION

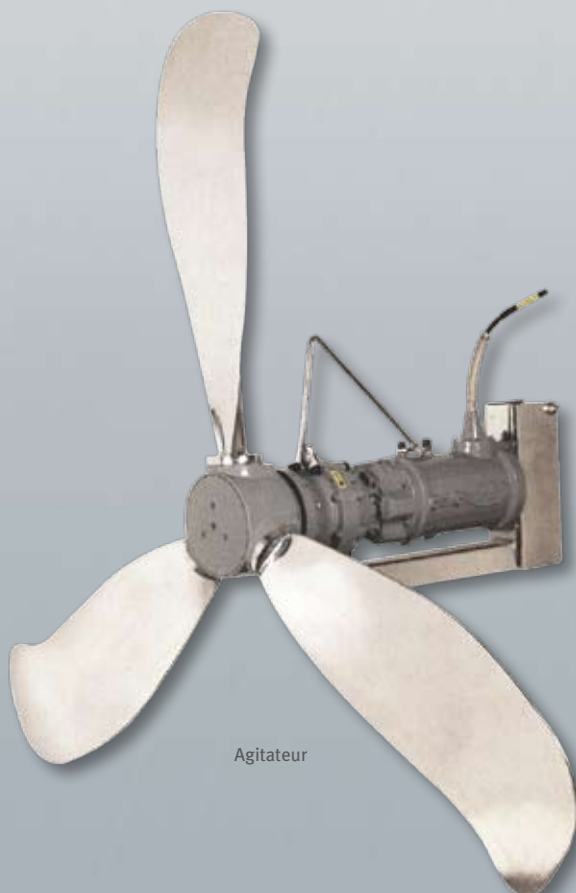
- Pompes de relevage
 - Pompes de forage
 - Motoréducteurs
 - Activité station d'épuration :
 - Agitation
 - Aération
 - Mécanique et électrique
- Intervention sur site par des techniciens habilités



Pompes de relevage



Agitateur



Agitateur



Vous assurez des services performants et réactifs :

- Conception et études spécifiques

- Analyse personnalisée
- Fabrication
- Montage
- Logistique

- Services Levage

- Dépannage sur tous types de matériels
- Maintenance électromécanique toutes marques
- Maintenance curative
- Maintenance préventive
- Contrats d'entretien
- Mise en conformité

- Pièces détachées toutes marques

- Services Bobinage

- Intervention sur site
- Rebobinage des moteurs à courant alternatif et continu toutes puissances :
Stators, Induits
- Remise en état de réducteurs
- Remise en état de pompes :
partie moteur et partie hydraulique
- Essais des moteurs sur banc
- Essais des matériels après réparation



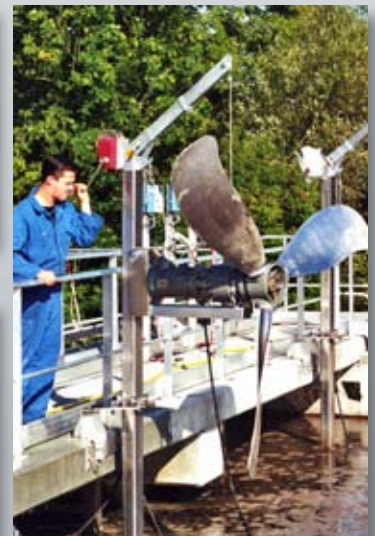
Rebobinage moteur



Réparation sur site



Métallerie en atelier



Intervention sur site



Rebobinage moteur



Armoire électrique



Mécano-soudure

MIV
Lieu dit Le Batonnet
Route de Vieilfond
18 100 Vierzon
Tél : 02 48 52 90 90
Fax : 02 48 52 26 08
contact@miv-manutention.fr

www.xxxxxxxxxxxxxxxxxx.fr